

## MP-160-2.5

MANÓMETRO 0-160 PSI (0-11 BAR)  
C/GLICERINA, Ø 2.5" X 1/4" NTP  
VERTICAL

El manómetro de la serie 1220 es de calidad industrial.

De alta vibración que requieren amortiguación. Además, este tipo solo es adecuado para gases y líquidos que no atacan el sistema de medición de latón. Tiene un diseño robusto.

Opciones : NPT, BSPT u otra conexión a proceso restrictor rango de marcación doble u otros rangos de marcación Llenado de aceite de silicona, básculas de refrigeración

### ESPECIFICACIONES TÉCNICAS

SKU	PR1401
USO	AGUA
TIPO	INSTRUMENTOS O EQUIPOS DE CAMPO
MATERIAL	CAJA DE ACERO INOXIDABLE, ANILLO DE BAYONETA DIN, RELLENABLE CON LÍQUIDO.
MODELO	1220
APLICACIONES	CONDICIONES DE SERVICIO ADVERSAS DONDE EXISTEN PULSACIONES O VIBRACIONES
TAMAÑO NOMINAL	Ø (63, 100, 150)
RANGOS DE ESCALA	- 1 a 1000 bar
CLASE DE PRESIÓN	1.6Ø (63), 1 Ø (100, 150)
CONEXIÓN DE PRESIÓN	1/4 "Ø (63, 100) 1/2" Ø (100,150)
PARTES HÚMEDAS	ALEACIÓN DE COBRE
VENTANA	VIDRIO DE SEGURIDAD LAMINADO
CLASE IP	IP 65
MARCA	RITHERM
Nº DE CATÁLOGO	MP-160-2.5

CRITHERM



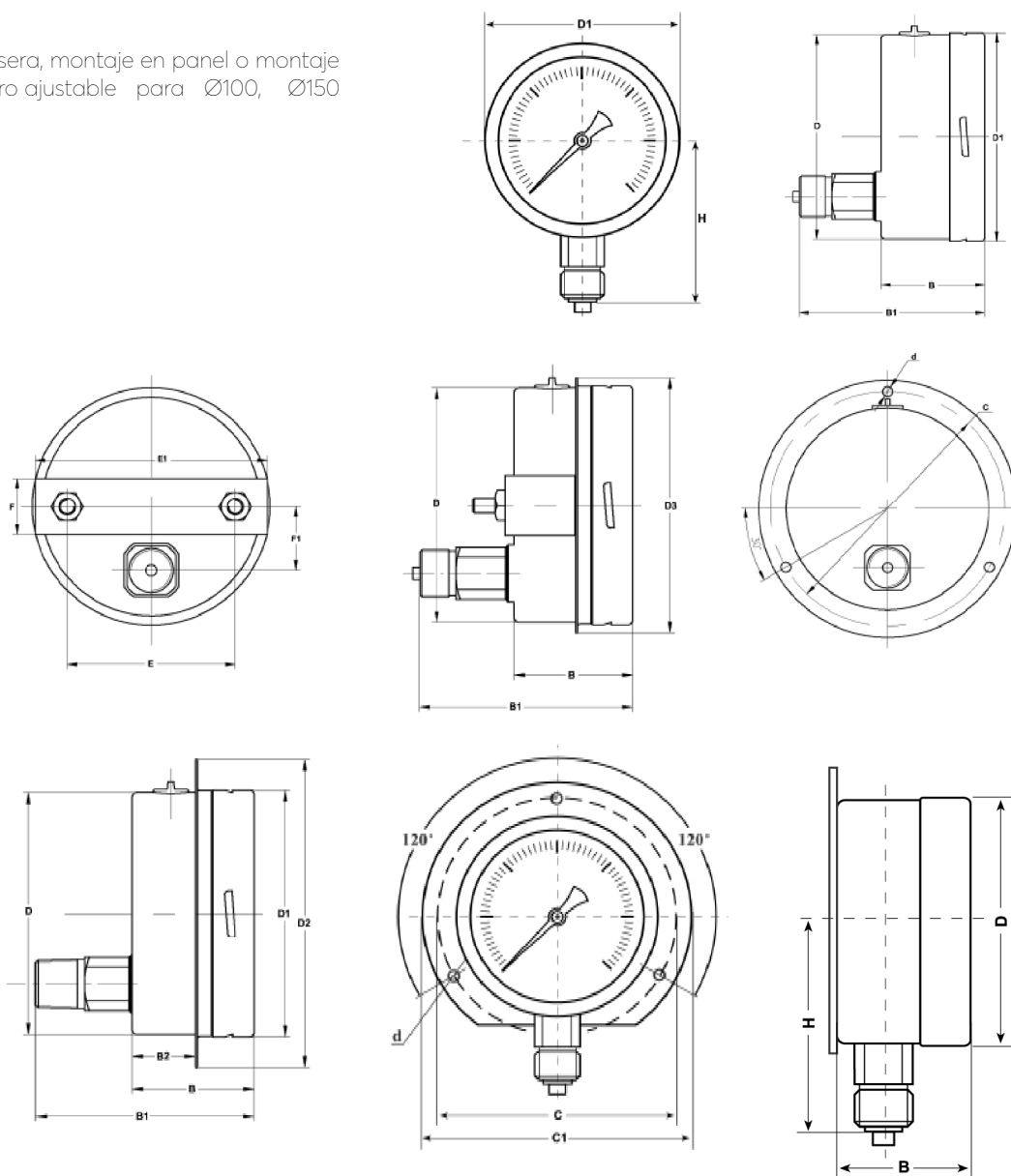
### IMÁGENES



## MP-160-2.5

### Dimensiones:

Inferior, entrada trasera, montaje en panel o montaje en superficie. Puntero ajustable para Ø100, Ø150 para opción



DIAL SIZE	D	D1	D2	D3	H	B	B1	C	C1	E	E1	F	F1	d
2.5"	62	64	85	--	54	34	57	Ø77	Ø85	--	--	-	--	Ø3.5
4"	99	101	128	107.5	83	50	83	Ø118.5	Ø128	76	76	25.5	29	Ø5
6"	147	149	--	--	108	50	83	Ø161	Ø181	--	--	--	--	Ø5